
JT-8290B

UHF 远距离电子标签读写器

使用说明书



目录

一、JT-8290B 读写器简介	3
1、读写器技术参数.....	3
2、读写器的尺寸结构.....	4
3、JT-8290B 读写器用途.....	4
4、JT-8290B 读写器主要功能.....	5
二、JT-8290B 读写器工作方式与接线说明	6
1、读写器的接线说明.....	6
2、标签操作.....	6
3、工作方式.....	6
4、ID 相邻判别.....	7
三、JT-8290B 读写器配置	7
四、JT-8290B 读写器的安装	8
1、读写器的安装方式.....	8
2、读写器的固定与高度调节.....	8
3、读写器方位角调整.....	9
4、安装举例——车辆停车场管理.....	9
五、JT-8290B 二次开发	10

一、JT-8290B 读写器简介

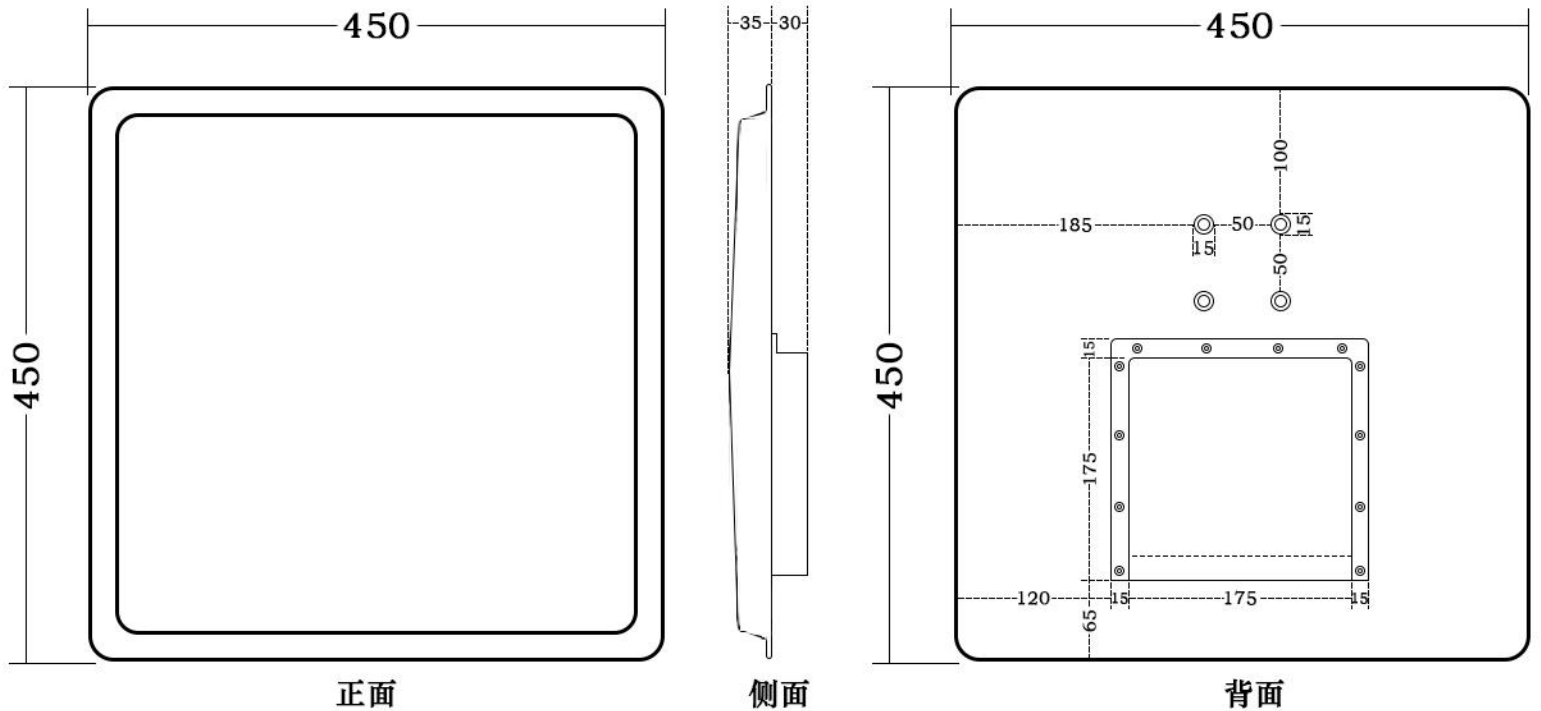
1. 本产品具有多协议兼容、读取速率快、防水型外观设计，满足苛刻工作环境要求
2. 全面支持符合ISO-18000-6C（EPC G2）、ISO-18000-6B电子标签；
3. 支持RJ45、RS232和Wiegand26/34等多种通讯方式；
4. 输出功率达30dbm可调，支持定时模式、主从模式、触发模式等多种工作模式；
5. 应用适合：车辆门禁、不停车自动收费、人员门禁管理、物流监控、生产自动化管理等领域

1、读写器技术参数

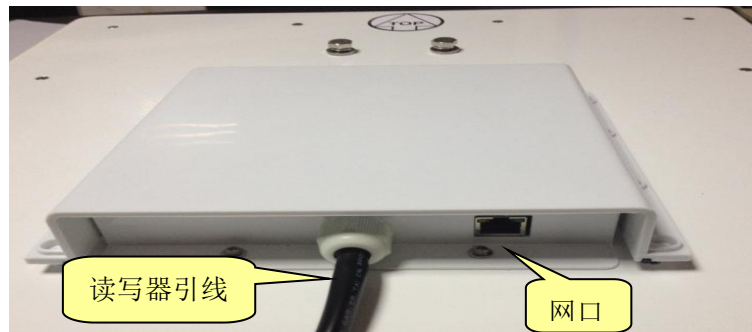
工作频率	902~928 MHz (美标)	865~868MHZ (欧标, 需定制)
天线增益	12dBi 线极化	
协议	ISO18000-6C (EPC G2) 或 ISO-18000-6B	
开发包	提供 SDK 开发包, 并提供 C#, VC, VB, Java, Delphi 开发例程	
软件	提供测试 DEMO 以及自动写卡、读卡 DEMO, 方便客户发卡和写卡	
输出功率	30dbm (软件可调)	
通信接口	Wiegand26\34\42、RJ45、RS232 数据接口	
输入输出接口	1 路触发输入或 2 路继电器输出 (定制)	
工业防雷	6000V 高压防雷	
特殊处理	东北等极寒地区加低温处理	
读取距离	稳定读取 25M	(读取距离跟标签和现场环境有关)
工作温度	-40℃~+65℃	
存储温度	-45℃~+95℃	
电源要求	DC12V, 3A	
尺寸	450X450X50MM	
重量	5Kg	

2、读写器的尺寸结构

单位：mm



注：网口位于读写器后盖正下方，与读写器引线出口相邻。如下图所示：



3、JT-8290B 读写器用途

可用于物品识别和数据采集，利用其具有的良好特性，尤其在下列领域中可广泛使用：

- 1) 运输管理：公路、铁路运输管理和集装箱运输管理等；
- 2) 机动车辆管理：公安、交通等部门对各种机动车辆的监控与管理；
- 3) 路桥收费：由于本产品具有远距离高速读取标签数据的能力，路桥收费可以不停车进行；
- 4) 海关通关管理：海关通关、转关的物资和车辆管理；
- 5) 仓储物流管理：商品流动与仓储管理以及邮件、包裹、航空行李等的流动管理；
- 6) 停车场管理：实现管理与收费自动化；
- 7) 门禁管理：包括车辆与人员的进出管理；
- 8) 工艺生产流程：在整个生产过程中监控零部件；

4、JT-8290B 读写器主要功能

- 1) 唤醒标签：只有被唤醒的标签才能与读写器进行通信，防止系统外其它标签的干扰，确保读写器与本系统标签信息交换的可靠与准确。
- 2) 读取标签数据：不仅可以读取标签的ID号，还可读取指定标签存储区的数据；不仅可以读取单个标签的数据，而且可以同时读取天线波范围内的多个标签的数据。
- 3) 写入标签数据：可以向指定的标签存储区写入数据。
- 4) 可以直接与具有标准Wiegand26/34接口的控制设备连接，无需开发，使用简便。
- 5) 通过标准通信接口与控制器或 PC 机相连，进行数据通信与交换；提供 SDK 开发包，供用户进一步开发应用。
- 6) 使用注意事项
 - a) JT系列读写器一般通过RS232数据接口与计算机连接，进行数据交换。由于JT系列读写器只在收到控制器的控制命令后才能对电子标签进行读写操作，因此，我们会向客户提供SDK开发包，用户可以做应用软件的开发。
 - b) 读写器工作温度为： $-40^{\circ}\text{C}\sim+65^{\circ}\text{C}$ 。因此，在寒冷的地区和季节使用本读写器时，应注意在读写器正式使用前15分钟提前开机预热，以确保读写器的正常运行。
 - c) 建议测试时，在读写器前方至少30米之内不要有任何物体遮挡；持卡时，请将手指接触卡的两边边缘，由于此天线为水平极化方向，测试时应将卡片横放正对读写器，以保证读卡效果。
 - d) 维根通讯接口须接GND地线。
 - e) 安装高度在1.8M以上，立杆直径不能超过7CM，读写器稍微向下倾斜。

7) 安装图



卡托推荐安装位置



二、JT-8290B 读写器工作方式与接线说明

1、读写器的接线说明

电源	电源地	485+	485-	韦根 D0	韦根 D1	触发 T+	触发 T-	串口 RXD	串口 TXD	地
红色	黑色	棕色	桔黄	黄色	灰色	玫红色	黑色	紫色	白色	黑色

RS232

读写器提供RS232通信接口，用于与控制主机（一般是 PC机）进行连接通信。RS232接口的数据格式为8位数据位，一位起始位和一停止位，无校验位；数据率可选 9600, 19200, 38400, 57600和 115200。RS232通信接口支持读写器参数配置、演示程序和所有串行通信二次开发包函数功能。

RJ45

JT-8290B 读写器提供 RJ45 通信接口，RJ45 可以和 PC 机的网口相连，使用 RJ45 虚拟转串口软件，这种方式下，RJ45 接口支持 RS232 所支持的所有功能

2、标签操作

EPC GEN2（ISO18000-6C）标签

- 单标签初始化：定义标签的 EPC长度，一般为96位。
- 单标签写：对标签的EPC进行写入，每次可写一个地址或多个地址（以1个地址为基准）。
- 单标签锁定：锁定标签的 EPC。锁定后，标签的 EPC将不能改写。
- 单标签销毁：销毁标签。销毁后，该标签将不能再被使用。

3、工作方式

- 1) 主从工作方式(COMMAND)：在这种工作方式下，读写器在PC机或其它控制器的控制下工作。读写器与控制机之间可通过 RS232、RS485或以太网接口中的一种进行通信。这种工作方式支持二次开发包所提供的全部功能。
- 2) 定时工作方式(TIMING READ)：读写器以一定的周期（可配置）自动读卡，读到的数据通过指定的通信口输出。该方式对标签的操作为只读。
- 3) 触发工作方式(TRIGGER READ)：当触发输入端口上输入低电平时，读写器开始周期性的读卡，一段时间后自动关闭。

4、ID 相邻判别

ID 相邻判别是为了减少读写器上传数据的冗余而设计的。选用此功能时，当读写器连续多次读到同一张标签的卡号时，只会设定时间内上传一组数据。相邻判别可以选择有效时间，即如果相邻的两次读卡时间间隔超过了有效时间时，是不会对他们进行相邻比判的。用户应根据具体需求进行选用。常用在韦根通讯。

三、JT-8290B 读写器配置

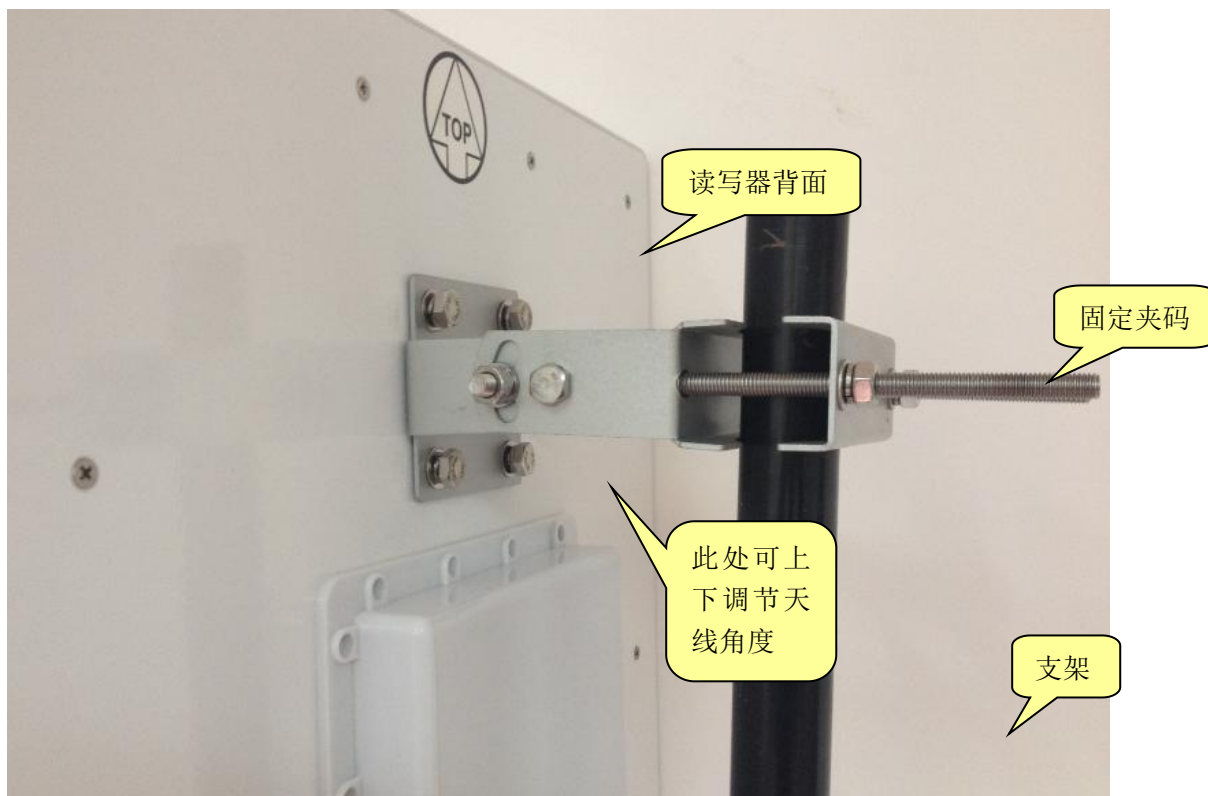
本公司提供DEMO软件程序，用于对读写器的工作参数进行配置。参数配置程序界面如下图所示：



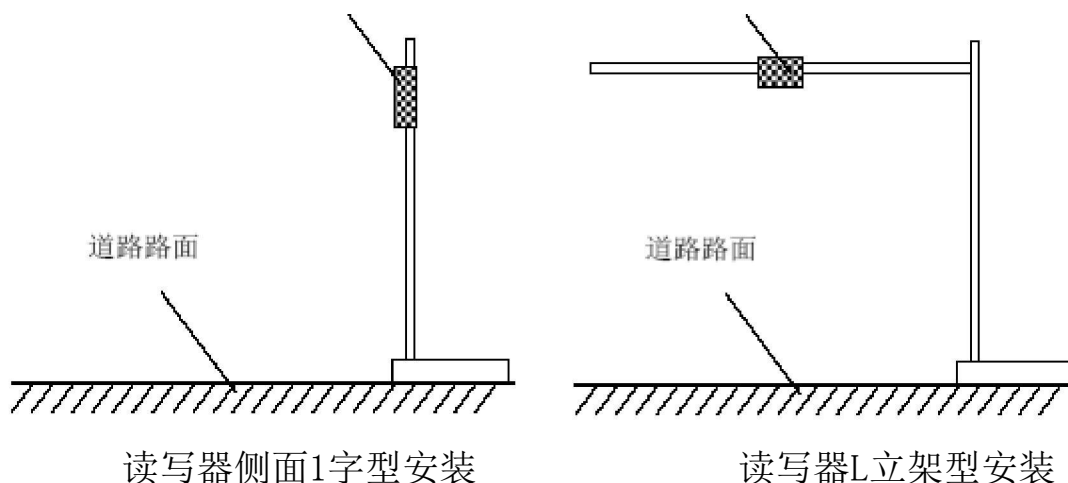
DEMO 软件使用请参考《分立元器件读写器软件操作说明书》

四、JT-8290B 读写器的安装

1、读写器的安装方式



JT-8290B 读写器立架安装方式有两种：“侧面 1 字型安装”和“L 立架型安装”见下图：可以根据应用需求与现场实际来选择安装方式，一般情况下侧装读写距离近些，但安装简单；顶装方式读写距离远些，但安装复杂。



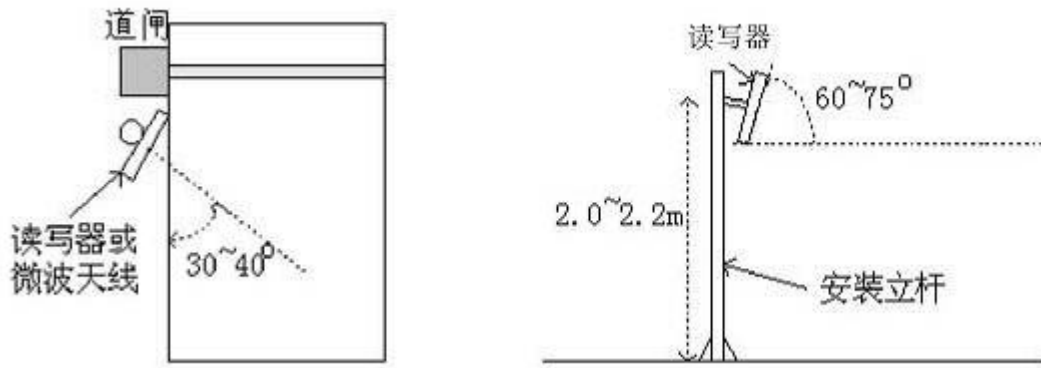
2、读写器的固定与高度调节

1字形立架侧装时，要求安装JT-8290B读写器的安装立杆直径 35~65mm、长度2.2m，最好使用壁厚大于1.2mm的不锈钢材料。使用JT-8290B读写器包装盒中自备的紧固件把读写器固定在立杆的顶部。根据车辆类型（主要指大型车与小型车）调整JT-8290B读写器中心到车道水平面的

高度，一般为2.0m左右（1.8~2.2m）。

L形立架顶装时，要求安装L形架立杆（或龙门形）的直径60~80mm、横杆直径25~35mm，最好使用壁厚大于1.2~2.0mm的不锈钢材料。同样使用包装盒中自备的紧固件把JT-8290B读写器固定在横杆靠近车道中部的位上。横杆距地面的高度根据车辆高度需要调整在3.5m~4.0m之间。

3、读写器方位角调整



天线俯角：指天线向地面倾斜与水平线的夹角，约60~75°

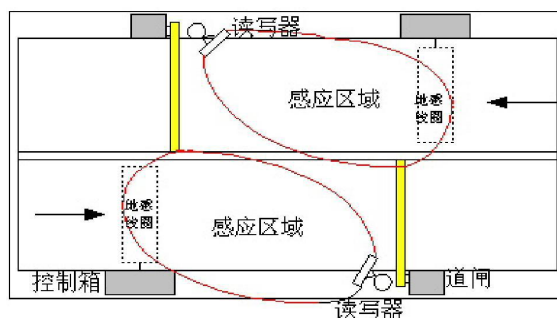
天线方位角：指天线偏向车道方向的偏移角，约30~40°

4、安装举例——车辆停车场管理

选择JT-8290B读写器系统的安装位置的原则是：

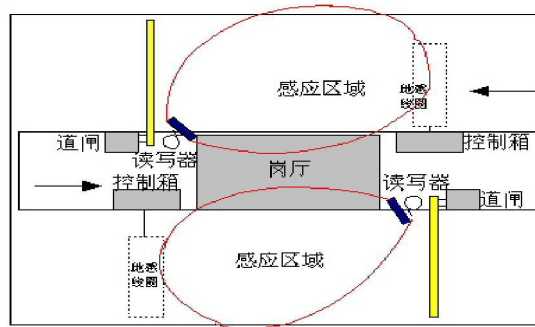
- 1) JT-8290B读写器与道闸的直线距离不要超过1米
- 2) JT-8290B读写器所在位置与标签卡之间没有任何物品遮挡
- 3) JT-8290B读写器与控制设备（或PC机）的距离尽量近些，并要求使用屏蔽通信电缆具体现场安装实施一般依据现场情况来确定。以下加以说明。
 - a) 现场安装方式一：道路无中间隔离的安全岛，道路控制设备（道闸）安装在道路两边，车辆以小于30公里/小时的速度通过读卡区域。

在这种情况下：要求读写器（天线）应紧靠道闸设备、同时使其读取标签的有效范围（最远直线距离为0.5米~5米）能覆盖到出入口的进口地感线圈或出口地感线圈，如下图所示。



b) 现场安装方式二：道路有中间隔离的安全岛，控制设备（道闸）安装在中间隔离的安全岛上，车辆速度以小于 10公里/小时通过读卡区域。

在这种情况下：要求 JT-8290B 读写器应紧靠道闸设备、同时使其读取标签的有效范围（最远直线离为 0.5 米~5 米）能覆盖到出入口的进口地感线圈或出口地感线圈，如下图所示。



五、JT-8290B 二次开发

用户可根据需要对读写器应用软件进行二次开发。我们提供 C#、VC、VB、Delphi、Java 等调用例程，并提供 WINCE、LINUX 驱动开发，开发包的使用请参考《SDK 开发指南》



读写器外形图