

---

# JT-R2420B

吸顶式有源双频读写器



---

## 一、产品描述

吸顶式有源双频读写器 JT-R2420B 是一款专业级、高性能的 2.4GHz+125KHz 双频一体式读写器。具有完全的自主知识产权，可选 4G、RJ45、RS232 和 WIFI 等多种通讯方式并集成语音播报，适用于门禁系统、人员定位系统、货物追踪 系统、军队、监狱、学校等领域。读写器具备高灵敏低功耗技术设计，性能稳定，具有防雷保护、超强的抗干扰能力，使用 ARM 快速处理器及复合接收分频技术提高读卡性能。

吸顶式有源双频读写器工作模式：读写器不间断向外发射 125KHz 低频信号，任何进入低频覆盖区域的双频电子标签将接收到低频 ID 编码，随后标签以 2.4GHz 信号回复给读写器，信息包括低频的 ID 和自身的 ID 等信息。

### 产品优势

- ❖ 识别距离：2.4GHz 射频端最大识别距离最远可达到 50 米，125KHz 低频天线的发射距离最远可达到 7 米；
- ❖ 识别能力：有效识别范围内电子标签以最高 120Km/h 的速度运行时，可以保证稳定识别。基站能够同时读取 200 张以上的电子标签；
- ❖ 360° 全方位识别；
- ❖ 使用频段隔离技术，多个设备互不干扰；
- ❖ 拥有高稳定性，60×24小时高温拷机，不间断稳定运行；
- ❖ 支持WiFi、RJ45、RS232和4G(选配)等多种通讯方式；
- ❖ 支持语音播报（选配）；
- ❖ 采用标准API接口，提供DEMO及源代码，支持JAVA、C#等开发例程，容易与RFID软件集成。

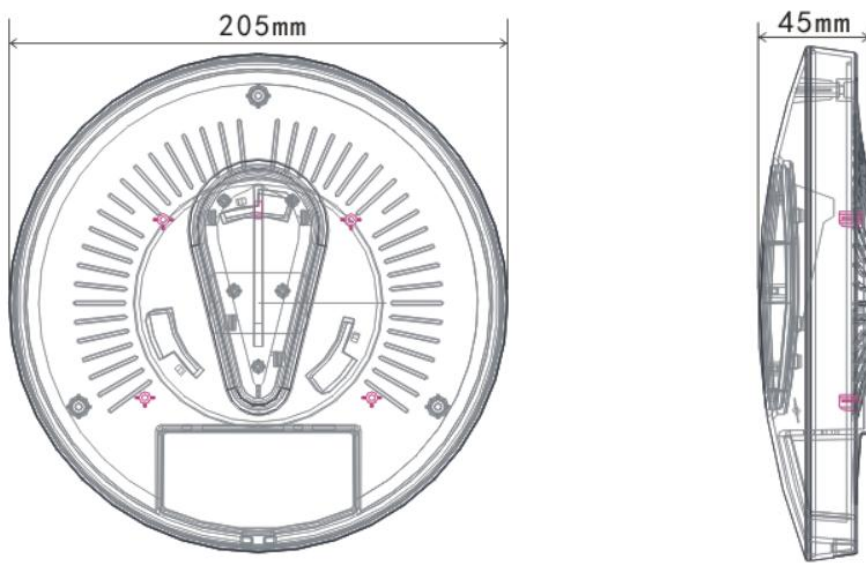
## 二、产品技术参数

技术参数	
工作频率	2.4GHz、125KHz
支持协议	私有协议
接收灵敏度	90dBm（软件可调）
读取距离	>50 米(读取距离与标签类型及应用环境有关)
信号调制模式	GFSK
天线增益	3dbi，双极化
语音播报	支持（选配）
通讯参数	
通讯接口	RJ45、RS232、WiFi、4G（选配）
通讯速率	1Mbit/s
电源参数	
设备供电	POE 供电
电源	DC5V/3A or POE 供电
工作电流	130mA
环境参数	
工作温度	-20℃~65℃
存储温度	-30℃~80℃
存储湿度	5%~95%RH 无凝露
物理参数	
结构尺寸	φ 205*45mm
产品重量	约 0.5 kg
外壳材质	ABS

### 三、读写器外观及尺寸图

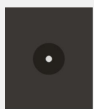
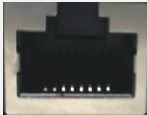
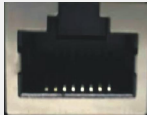



JT-R2420B 有源双频读写器产品图片



JT-R2420B 有源双频读写器尺寸图

#### 四、读写器接口说明

接口图片				
接口名称	DC5V	LAN (Passive PoE)	RS232	RESET
接口说明	电源接口	LAN (Passive PoE)	RS232 接口	复位键